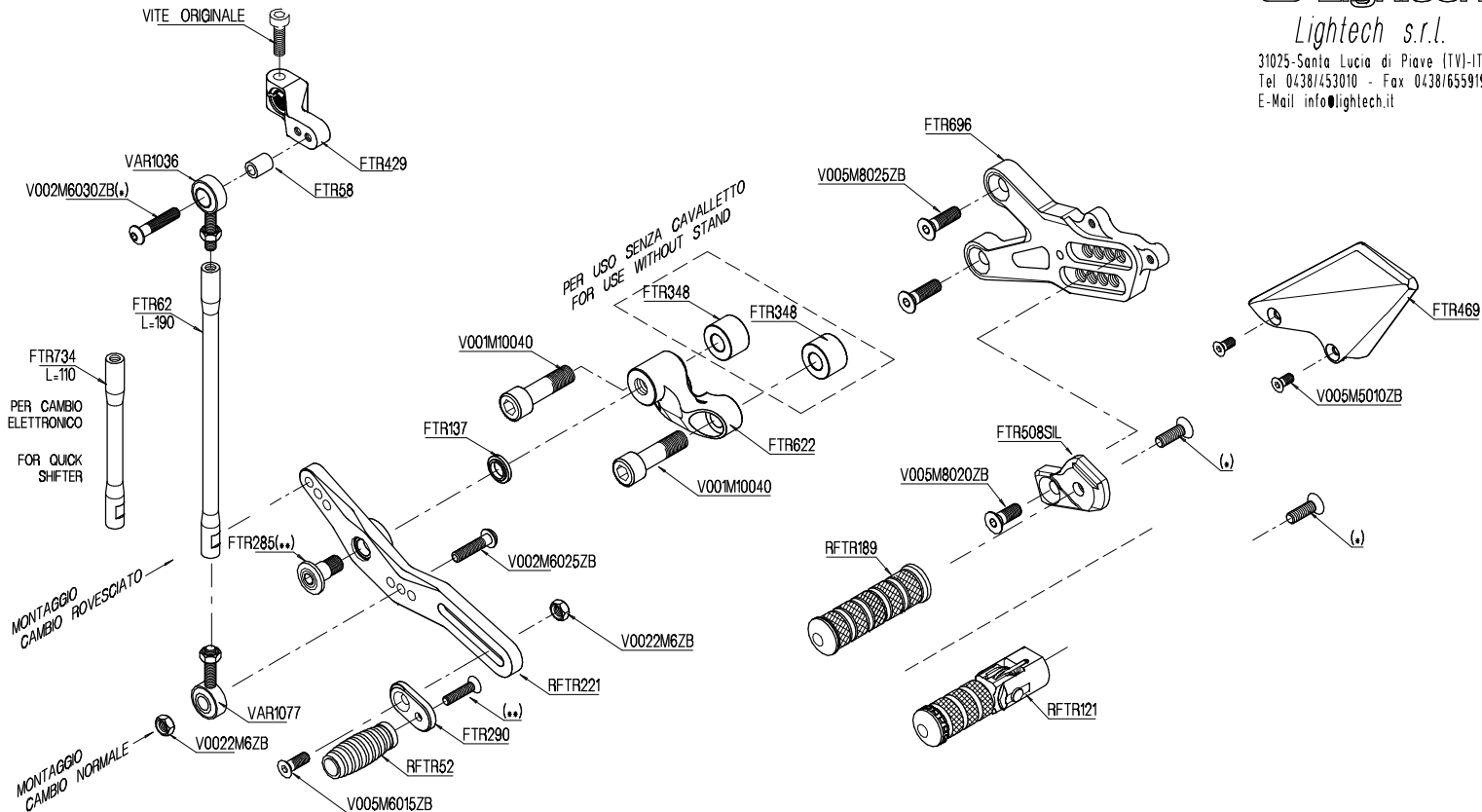


# HONDA CBR1000RR (08-17) - FTRH0006/W

**LightTech**  
 Lighttech s.r.l.  
 31025-Santa Lucia di Piave (TV)-IT  
 Tel 0438/453010 - Fax 0438/655919  
 E-Mail info@lighttech.it



ITALIA
VITE ORIGINALE
PARTE ORIGINALE
(*) BLOCCAGE CON FRENIARETTI DEBOLE
(**) BLOCCAGE CON FRENIARETTI MEDIO
MONTAGGIO CAMBIO NORMALE
MONTAGGIO CAMBIO ROVESCIATO
VERIFICARE SERRAGGIO VITI PRIMA DELL'UTILIZZO
PRIMA DI ORDINARE VERIFICARE L'ULTIMA RELEASE SUL SITO

ENGLAND
OEM SCREW
OEM PART
(*) LOCKING WITH LOW STRENGTH THREAD LOCKER
(**) LOCKING WITH MEDIUM STRENGTH THREAD LOCKER
NORMAL MODE
REVERSE MODE
CONTROL THE TIGHTENING'S SCREW BEFORE USING
BEFORE ORDER CHECKING THE LATEST RELEASE ON WEBSITE

FRANCE
OEDRU ORIGINE
PECE ORIGINALE
(*) BLOCCAGE AVEC FREIN FILET FAIBLE
(**) BLOCCAGE AVEC FREIN FILET MOYENNE
MONTAGE VITESSE NORMALE
MONTAGE VITESSE INVERSE
VERIFIER SERRAGE AVANT UTILISATION
AVANT DE COMMANDER ON DOIT VERIFIER LA DERNIERE RELEASE SUR LE SITE INTERNET

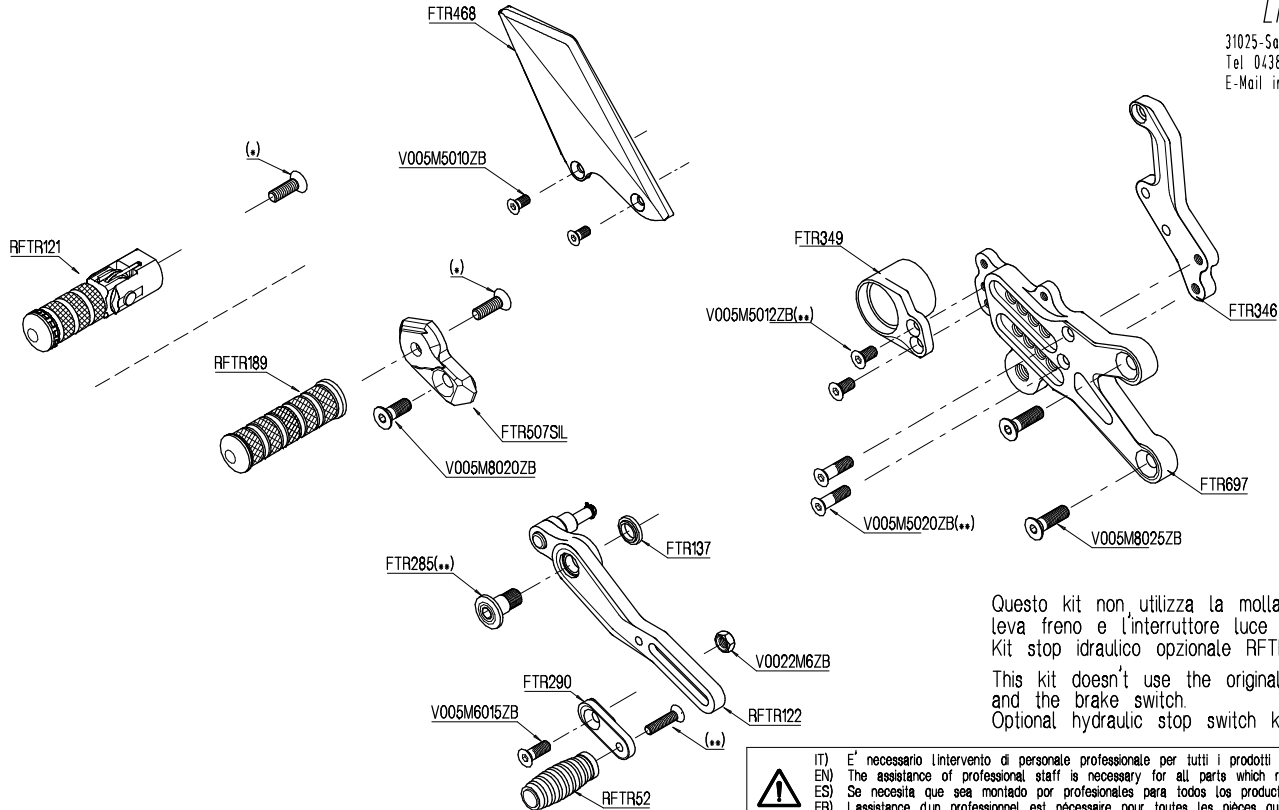
DEUTSCHLAND
ORIGINAL SCHRAUBE
ORIGINAL TEIL
(*) BEFESTIGEN MIT SWACH SCHRAUBEN SICHERUNGSMITTEL
(**) BEFESTIGEN MIT MITTLEREN SCHRAUBEN SICHERUNGSMITTEL
ENBAU MIT NORMALE SCHALTUNG
ENBAU MIT GEMIPPE SCHALTUNG
VOR DEN GEBRAUCH SCHRAUBEN PRUFEN
VOR DER BESTELLUNG UBERPRUFEN SIE BITTE DIE LETZTE VERSION DESER ARTIKEL AUF DER INTERNET SEITE VON LIGHTTECH

ESPAÑA
TORNILLO ORIGINAL
PEZA ORIGINAL
(*) SELLAR CON SELLADOR DEBIL
(**) SELLAR CON SELLADOR MEDIO
MONTAJE CAMBIO NORMAL
MONTAJE CAMBIO INVERSO
VERIFICAR EL APRIETE ANTES DE UTILIZARLO
ANTES DE HACER EL PEDIDO, VERIFICAR LA ULTIMA VERSION EN LA WEB LIGHTTECH

# HONDA CBR1000RR (08-17) - FTRH0006/W

**LightTech**  
Lighttech s.r.l.

31025-Santa Lucia di Piave (TV)-IT  
Tel 0438/453010 - Fax 0438/655919  
E-Mail info@lighttech.it



Questo kit non utilizza la molla di richiamo  
leva freno e l'interruttore luce stop originali.  
Kit stop idraulico opzionale RFTR93

This kit doesn't use the original spring lever return  
and the brake switch.  
Optional hydraulic stop switch kit RFTR93



(IT) E' necessario l'intervento di personale professionale per tutti i prodotti che necessitano di installazione.  
(EN) The assistance of professional staff is necessary for all parts which require installation.  
(ES) Se necesita que sea montado por profesionales para todos los productos que necesitan instalacion.  
(FR) L'assistance d'un professionnel est necessaire pour toutes les pieces qui necessitent une installation.  
(DEU) Der Eingriff von Fachpersonal ist notwendig für alle Artikel die installiert/montiert werden müssen.

ITALIA
VITE ORIGINALE
PARTI ORIGINALI
(L) BLOCCARE CON FRENAFLETTI DEBOLI
(M) BLOCCARE CON FRENAFLETTI MEDIO
MONTAGGIO CAMBIO NORMALE
MONTAGGIO CAMBIO INVERSO
VERIFICARE SERRAGGIO VITI PRIMA DELL'UTILIZZO
PRIMA DI ORDINARE VERIFICARE L'ULTIMA RELEASE SUL SITO

ENGLAND
OEM SCREW
OEM PART
(L) LOCKING WITH LOW STRENGTH THREAD LOCKER
(M) LOCKING WITH MEDIAL STRENGTH THREAD LOCKER
NORMAL MODE
REVERSE MODE
CONTROL THE TIGHTENING'S SCREW BEFORE USING
BEFORE ORDER CHECKING THE LATEST RELEASE ON WEBSITE

FRANCE
ECHOU ORIGINE
PECE ORIGINE
(L) BLOCCAGE AVEC FREN FLETT FAIBLE
(M) BLOCCAGE AVEC FREN FLETT MOYENNE
MONTAGE VITESSE NORMALE
MONTAGE VITESSE INVERSE
VERIFIER SERRAGE AVANT UTILISATION
AVANT DE COMMANDER ON DOIT VERIFIER LA DERNIERE RELEASE SUR LE SITE INTERNET

DEUTSCHLAND
ORIGINAL SCHRAUBE
ORIGINAL TEIL
(L) BEFESTIGEN MIT SWACH SCHRAUBEN SICHERUNGSMITTEL
(M) BEFESTIGEN MIT MITTLEREN SCHRAUBEN SICHERUNGSMITTEL
ENBAU MIT NORMALE SCHALTUNG
ENBAU MIT GEKIPPE SCHALTUNG
VOR DEN GEBRAUCH SCHRAUBEN PRUFEN
BEFORE ORDER CHECKING THE LATEST VERSION OF THIS ARTICLE ON THE INTERNET SITE OF LIGHTTECH

ESPAÑA
TORNILLO ORIGINAL
PEZA ORIGINAL
(L) SELLAR CON SELLADOR DEBL
(M) SELLAR CON SELLADOR MEDIO
MONTAJE CAMBIO NORMAL
MONTAJE CAMBIO INVERSO
VERIFICAR EL APRIETE ANTES DE UTILIZARLO
ANTES DE HACER EL PEDIDO, VERIFICAR LA ULTIMA VERSION EN LA WEB LIGHTTECH